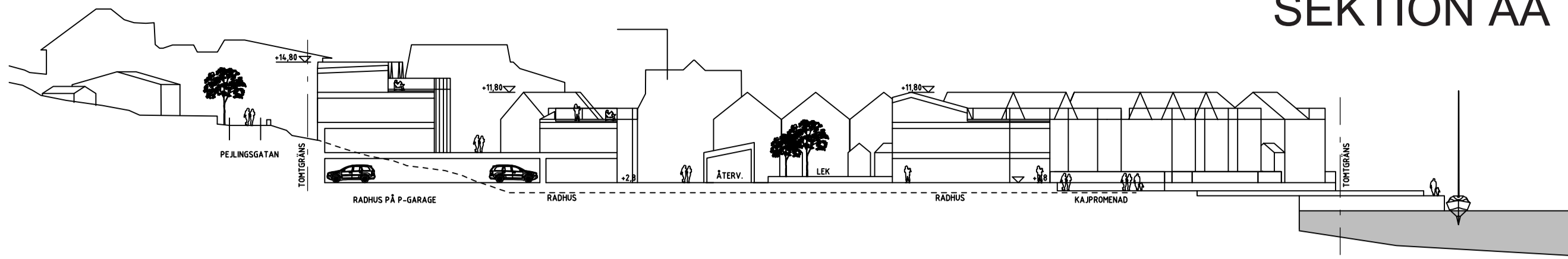
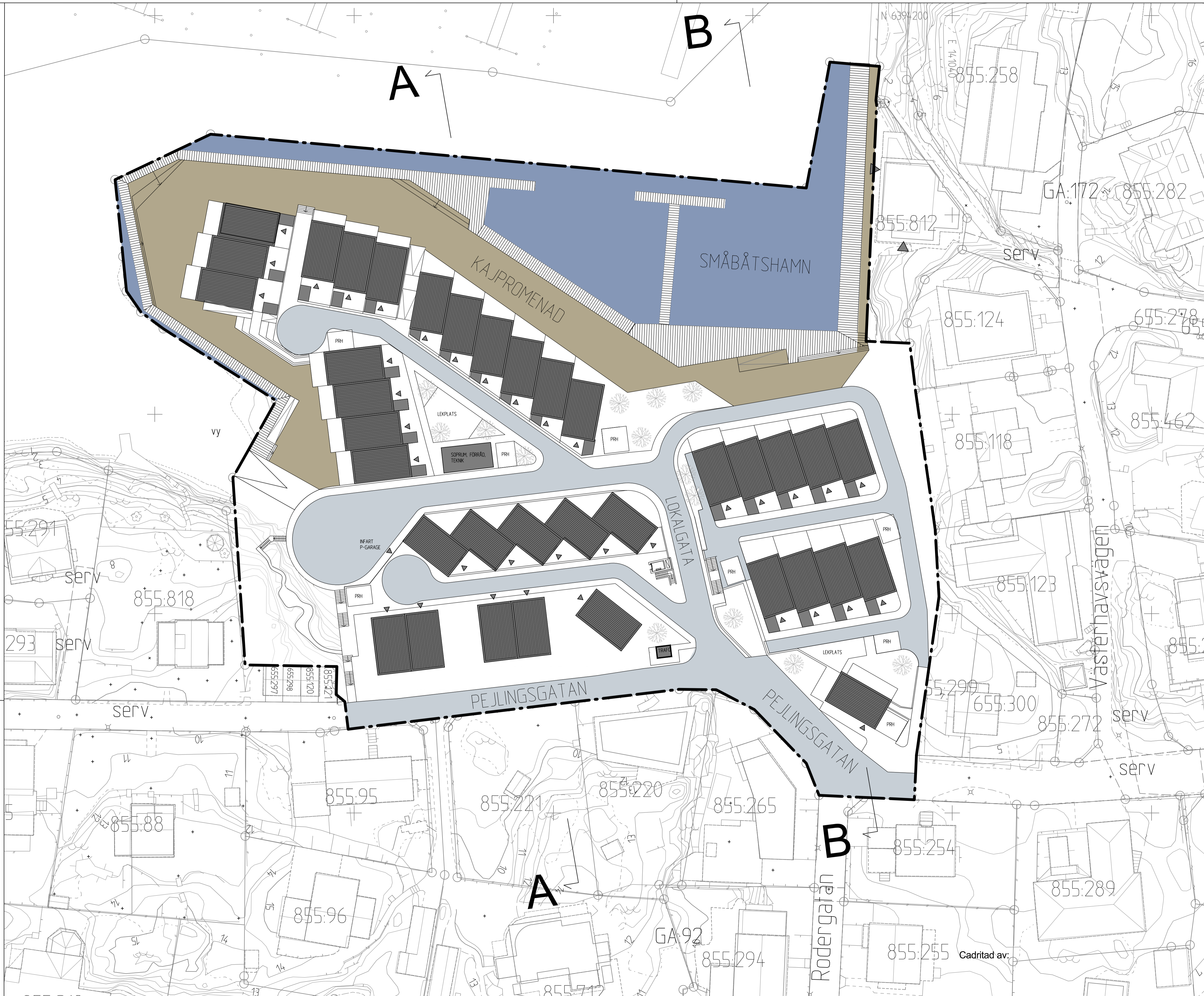
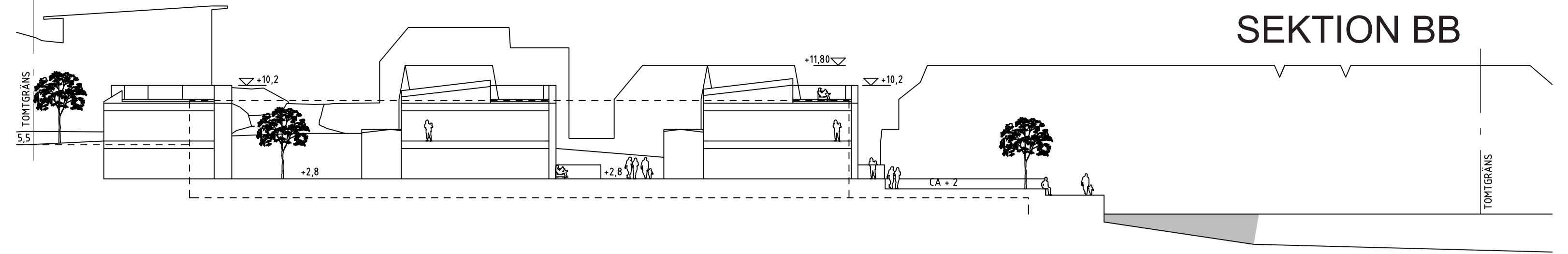


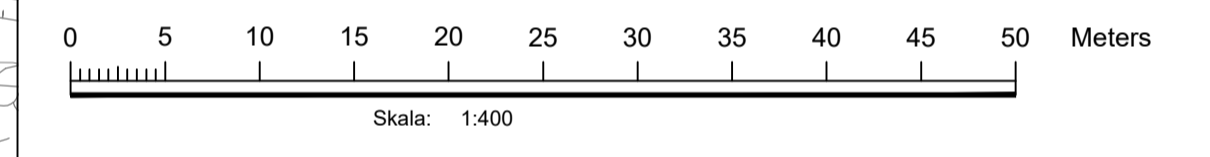
SEKTION AA



SEKTION BB



Ritad av: Anders Dahlgren

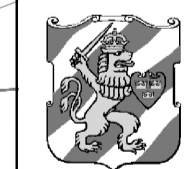


BETECKNINGAR

- - - - - Planområdesgräns
- Fastighetsgräns
- Föreslagen byggnad
- Befintlig byggnad, fasadliv
- Befintlig byggnad, takkontur

BESLUTSHANDLING INFÖR SAMRÅD

- Samrådshandlingarna består av:
- plankarta med bestämmelser
 - planbeskrivning
 - illustrationsritning
 - grundkarta (preliminär)
 - fastighetsförteckning
 - samrådsrets



Göteborgs Stad
Stadsbyggnadskontoret
Detaljplan för bostäder
vid Långedrag båtvarv
inom stadsdelen
Långedrag i Göteborg

Göteborg 2022-10-27 beslutshandling inför samråd

Hanna C Kaplan
Planchef

Anders Dahlgren
Planarkitekt

2 -XXXX
4 st